



**DIPLOMATIC
HYDRAULICS**

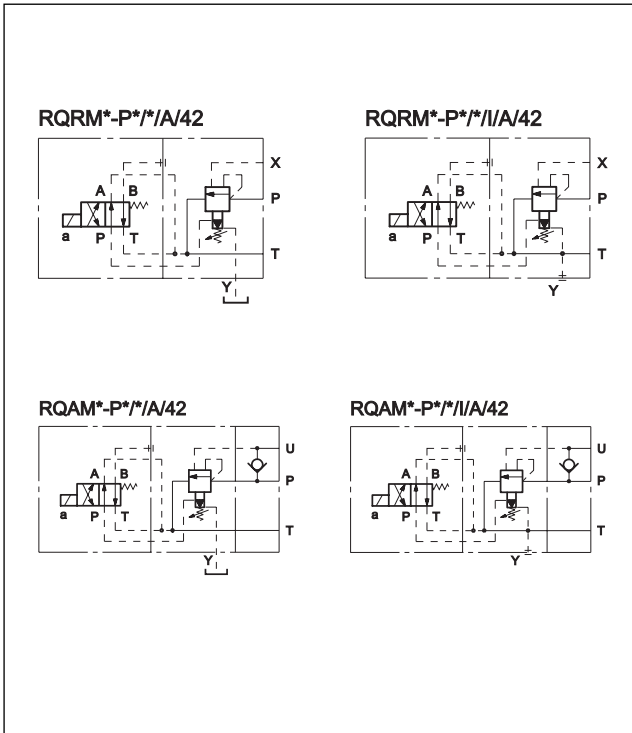
21 420/104 RD



RQ*M*-P
**РАЗГРУЗОЧНЫЙ КЛАПАН
 С АВТОМАТИЧЕСКИМ ИЛИ
 ЭЛЕКТРОМАГНИТНЫМ УПРАВЛЕНИЕМ
 СБРОСОМ ДАВЛЕНИЯ**
 (ДЛЯ КОНТУРОВ ГИДРОАККУМУЛЯТОРА)
 СЕРИЯ 50
RQRM*-P
 ДЛЯ ДИСТАНЦИОННОГО УПРАВЛЕНИЯ
RQAM*-P
 СО ВСТРОЕННЫМ ОБРАТНЫМ КЛАПАНОМ

МОНТАЖ НА ПРОМЕЖУТОЧНОЙ ПЛИТЕ

ОБОЗНАЧЕНИЯ НА ГИДРАВЛИЧЕСКИХ СХЕМАХ



ПРИНЦИП ДЕЙСТВИЯ



РАБОЧИЕ ХАРАКТЕРИСТИКИ (для минерального масла вязкостью 36 сантистокс (сСт) при 50°C)		RQRM3-P	RQRM5-P	RQRM7-P	RQAM5-P	RQAM7-P
Максимальное рабочее давление	бар	350				
Максимальный расход	л/мин	100	200	300	200	300
Диапазон температур окружающей среды	°C	-20 ... +50				
Диапазон температур жидкости	°C	-20 ... +70				
Диапазон вязкостей жидкости	сСт	2,8 ... 380				
Рекомендуемая фильтрация	МКМ (абсолютн.)	≤ 25				
Рекомендуемая вязкость	сСт	25				
Масса	кг	5	5,8	8	12	20,5

ПРИМЕЧАНИЕ: характеристики электромагнитного клапана серии DS3 - см. каталог 41 150



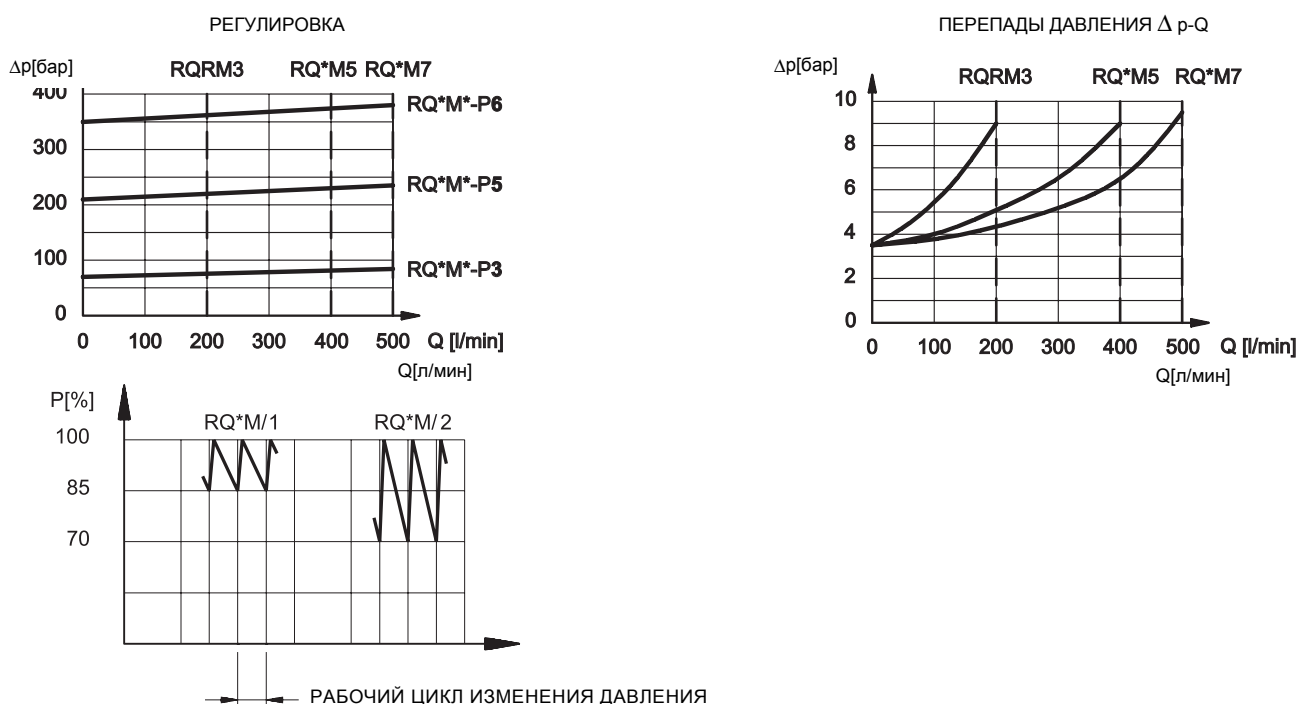
1 - ИДЕНТИФИКАЦИОННЫЙ КОД

R	Q	M	-	P	/	/	A	/	/	/	50	-	K1	/
----------	----------	----------	----------	----------	---	---	----------	---	---	---	-----------	----------	-----------	---

Разгрузочный клапан
Управляемый сброс для контуров с гидроаккумулятором
R = для дистанционного управления
A = со встроенным обратным клапаном (невозможно для размера 3)
 Электромагнитный клапан управления разгрузкой
Размер:
3 = (RQRM3-P) CETOP R06
5 = (RQRM5-P) CETOP R08
5 = (RQAM5-P)
7 = (RQRM7-P) CETOP R10
7 = (RQAM7-P)
 Стыковой монтаж на промежуточной плите
Диапазон регулировки давления:
3 = 25 - 70 бар **6** = 100 - 350 бар
1 = включение насоса при 86% установленного значения
2 = включение насоса при 70% установленного значения
 Снятие нагрузки при отключении соленоида

Электроразъем катушки по DIN 43650 (стандарт) **CM** = защитный резиновый колпачок ручного дублирования (пропустить, если не требуется)
Электропитание:
Постоянный ток
D12 = 12 В
D24 = 24 В
D48 = 48 В
D110 = 110 В
D220 = 220 В
D00 = Клапан без катушек
Переменный ток
A24 = 24 В / 50Гц
A48 = 48 В / 50Гц
A110 = 110 В / 50Гц (120 В / 60Гц)
A230 = 230 В / 50Гц (240 В / 60Гц)
A00 = Клапан без катушек
F110 = 110 В / 60Гц
F220 = 220 В / 60Гц
Уплотнения:
N = NBR (стандартно для минерального масла)
V = Вайтон (для специальных типов жидкостей)
I = внутренний дренаж (невозможен в случае, если противодавление в магистрали слива составляет более 2 бар). Пропустить в случае использования внешнего дренажа.

2 - ДИАГРАММЫ ХАРАКТЕРИСТИК (значения получены при вязкости 36 сантистокс (сСт) при 50°C)



3 - ГИДРАВЛИЧЕСКИЕ ЖИДКОСТИ

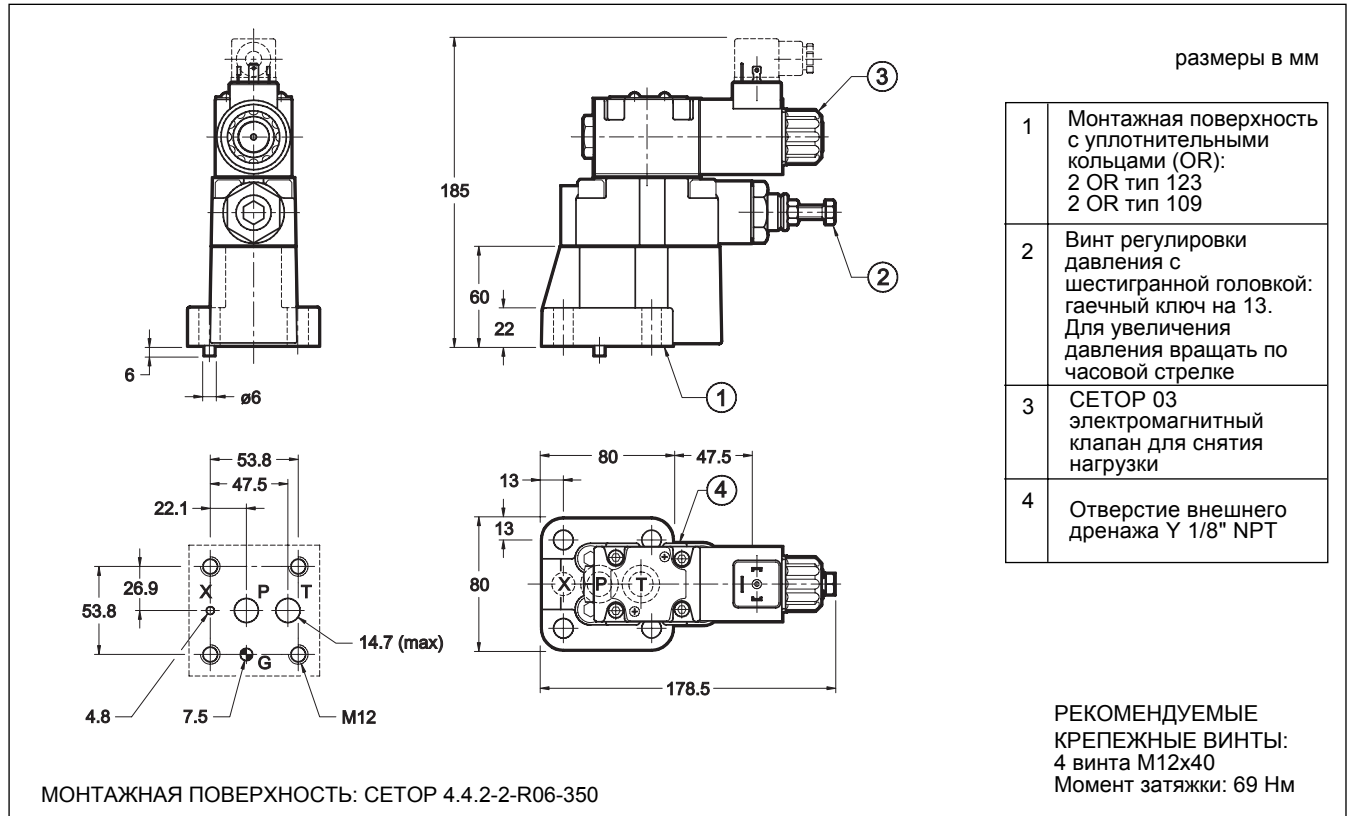
Используйте гидравлические жидкости на основе минеральных масел с добавлением применимых антивспенивателей и антиоксидантов. По поводу использования других типов жидкостей (водно-гликолевые растворы, фосфатные эфиры и т.д.) проконсультируйтесь в нашем отделе технической поддержки.



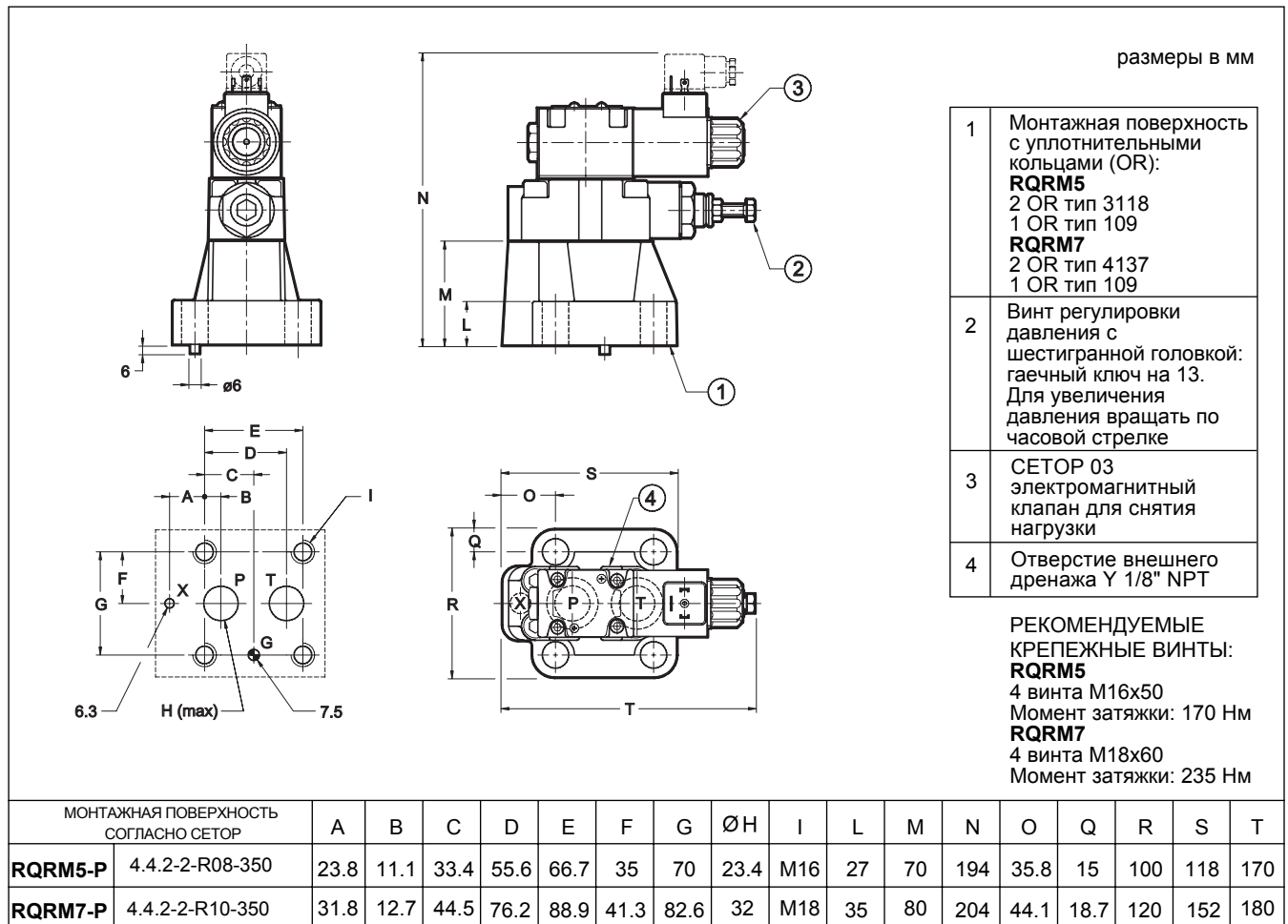
RQ*M*-P

СЕРИЯ 50

4 - ГАБАРИТНЫЕ И МОНТАЖНЫЕ РАЗМЕРЫ RQRM3-P

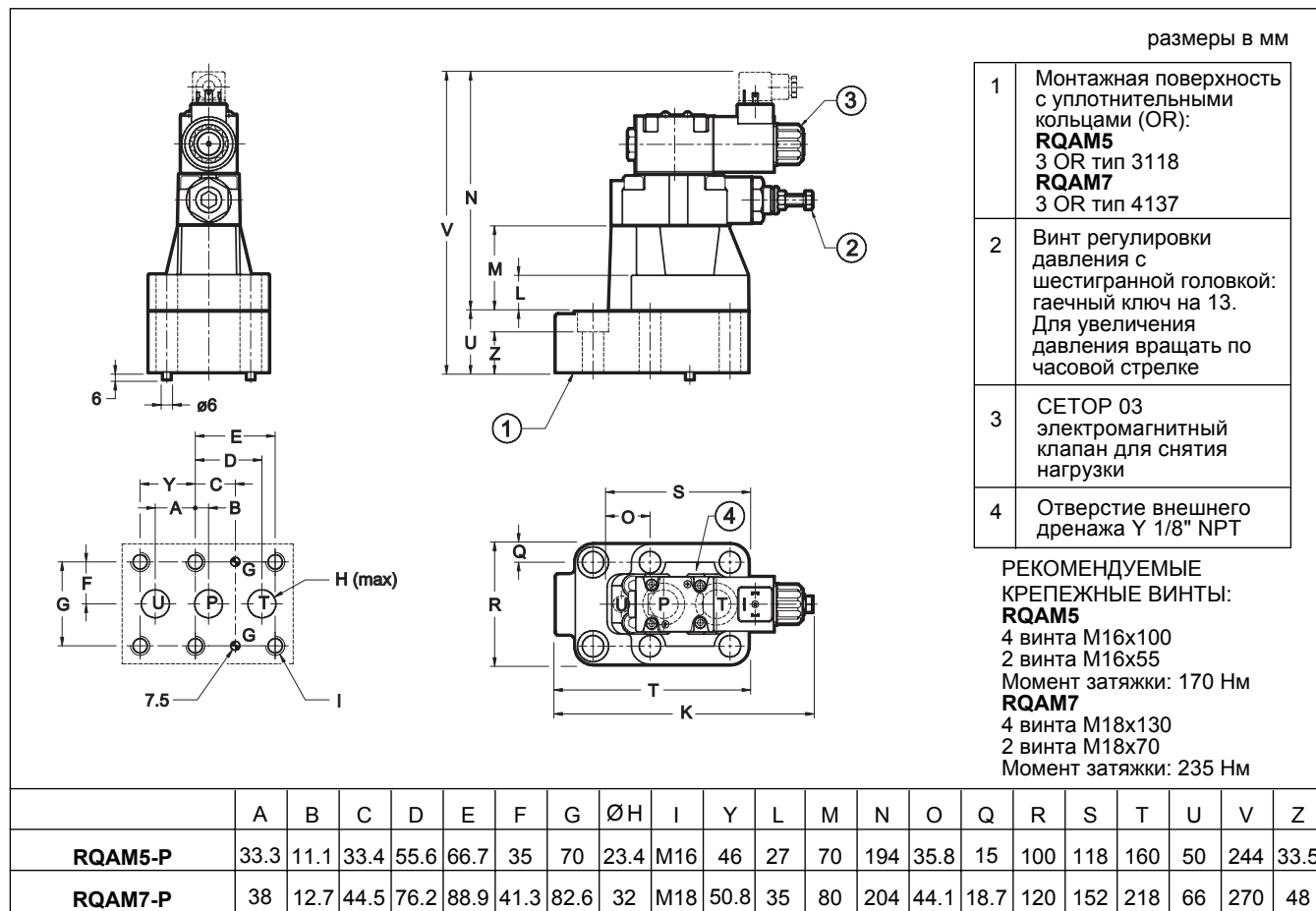


5 - ГАБАРИТНЫЕ И МОНТАЖНЫЕ РАЗМЕРЫ RQRM5-P и RQRM7-P





6 - ГАБАРИТНЫЕ И МОНТАЖНЫЕ РАЗМЕРЫ RQAM5-P и RQAM7-P



7 - РЕГУЛИРОВОЧНАЯ РУЧКА

Клапаны серии RQ могут быть оснащены регулировочной ручкой SICBLOC. При использовании нажать и поворачивать ручку одновременно. Для заказа данного варианта исполнения добавить: /M (см. п. 1).

8 - ЭЛЕКТРОРАЗЪЕМЫ

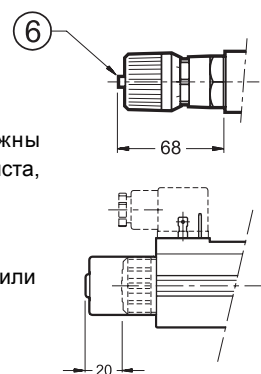
Электромагнитные клапаны никогда не поставляются с электроразъемом. Электроразъемы должны приобретаться отдельно. Для определения типа электроразъема, который необходимо заказать, пожалуйста, смотрите каталог 49 000.

9 - КНОПКА РУЧНОГО УПРАВЛЕНИЯ С ЗАЩИТНЫМ РЕЗИНОВЫМ КОЛПАЧКОМ

В случаях, когда установка электромагнитного клапана подвергается воздействию атмосферных явлений или используется в тропическом климате, рекомендуется вариант исполнения с кнопкой ручного управления с защитным резиновым колпачком. Для заказа данного устройства добавить индекс /CM (см. п. 1).

10 - МОНТАЖНЫЕ ПЛИТЫ (см. каталог 51 000)

	RQRM3-P	RQRM5-P	RQRM7-P	RQAM5-P	RQAM7-P
Тип плиты	PMRQ3-AI4G с задним расположением присоединительных отверстий	PMRQ5-AI5G с задним расположением присоединительных отверстий	PMRQ7-AI7G с задним расположением присоединительных отверстий	PMRQA5-AI5G с задним расположением присоединительных отверстий	PMRQA7-AI7G с задним расположением присоединительных отверстий
Размеры отверстий P, T, U	1/2" BSP	3/4" BSP	1" 1/4 BSP	3/4" BSP	1" 1/4 BSP
Размеры отверстия X	1/4" BSP	1/4" BSP	1/4" BSP	-	-



DIPLOMATIC OLEODINAMICA SpA
 20025 LEGNANO (MI) - P.le Bozzi, 1 / Via Edison
 Tel. 0331/472111-472236 - Fax 0331/548328

ПРЕДСТАВИТЕЛЬСТВО в РОССИИ
ЗАО "КВАНТА"
 125212, г. Москва, Кронштадтский бульвар, д.7,
 офис 12
 Телефон: (095) 739-39-99
 Факс: (095) 739-49-99
 mail@kvanta.net www.kvanta.net